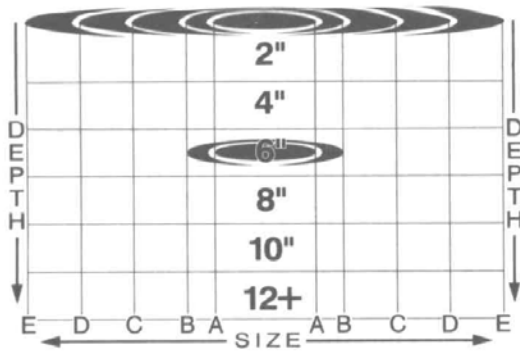


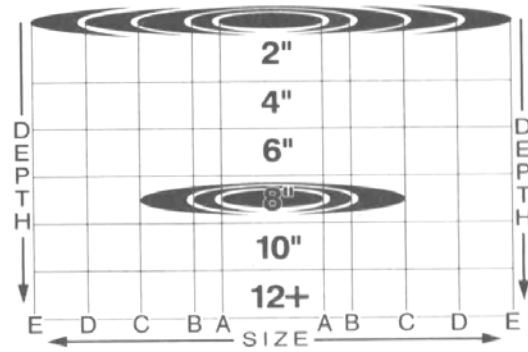
## Odczyt głębokości i rozmiaru ze skali

W trakcie gdy namierzasz położenie znaleziska zauważ, że głębokość oraz rozmiar wskazywane na *Siatce Wizualizacyjnej* będą coraz mniejsze. Poprawny odczyt, to ten najmniejszy, który pojawia się dokładnie nad środkiem przedmiotu.

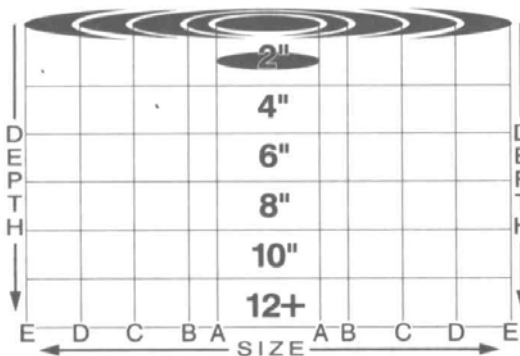
Oto cztery typowe obrazy:



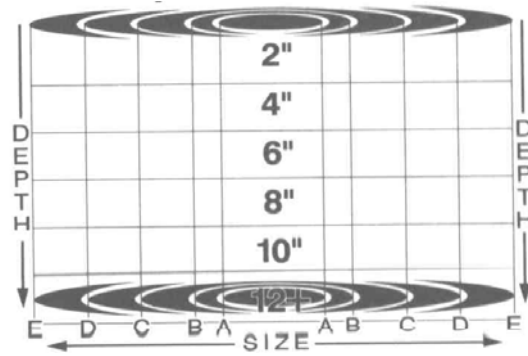
obraz monety na głębokości 6 cali



obraz przedmiotu większego od monety, ale mniejszego niż puszką półlitrową, na głębokości ok. 8 cali

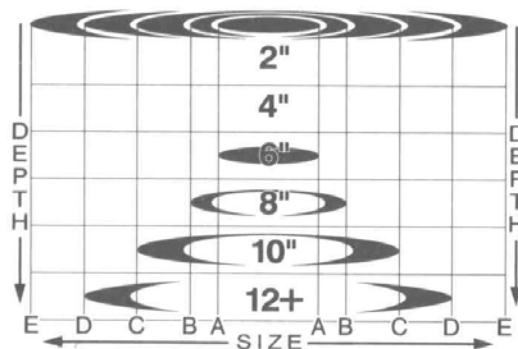


obraz przedmiotu mniejszego niż moneta na głębokości 2 cale



obraz przedmiotu większego od puszką półlitrowej, na głębokości ok. 12 cali

Czasami może okazać się, że na wyświetlaczu pojawi się rysunek przypominający stożek. Oznaczać to będzie, że obiekt leży albo zbyt głęboko, albo jest zbyt mały by wykrywacz był w stanie prawidłowo oszacować jego głębokość i rozmiar. Jest również prawdopodobne, że może to być obiekt który mieści się w zakresie objętym "stożkiem".



efekt stożka

Innymi słowy, może to być np. obiekt typu A na głębokości 6 cali, typu B na głębokości 8 cali, typu C na głębokości 10 cali lub obiekt typu D na głębokości 12 cali. Stożek może pojawiać się także wówczas, gdy obiekt leży wyraźnie poza środkiem sondy.